

# 斗式提升机使用说明书

---

## 目 录

一、概述	2
二、用途	2
三、安全注意事项	2
四、主要结构和特点	4
五、操作说明	6
六、主要性能指标及技术参数	7
七、维护保养与维修	8
八、易损部件明细表	8
九、发货及装箱单	8

机型故障库

三包凭证

# 斗式提升机使用说明书

---

## 一、概述

本使用说明书是针对斗式提升机（型号包含 DTY-5、DTY-5M、DTY-10、DTY-10M、DTY-10MII、DTG-5、DTG-5M、DTG-10、DTG-10M、DTG-10MII）的使用、保养和维修而编制的，是斗式提升机的重要组成部分，建议用户妥善保存，作为机器维护的重要依据。使用该机器之前，请认真阅读本使用说明书，并且严格按说明书规定进行操作。

### 安全警戒标志

该安全警戒标志提示重要的安全信息。机器上有此标志的地方都应当注意，仔细阅读标志上的注意事项，否则可能造成对人体的伤害，并告知其他操作者。

本产品执行标准：

SB/ T10081—92 《粮食斗式提升机》

GB10395.1—2001 《农林拖拉机和机械 安全技术要求 第一部分 总则》

GB10396—2006 《农林拖拉机和机械 草坪和园艺动力机械 安全标志和危险图形 总则》

## 二、用途

本机主要用于粮食仓储、粮食加工、油料加工、粮食食品及粮食饲料工业等，完成加工物料的提升工作，以使生产连续地进行及实现生产自动化。

本机适用于各级种子公司、农场、粮油加工及农副产品加工、收购等部门。

## 三、安全注意事项

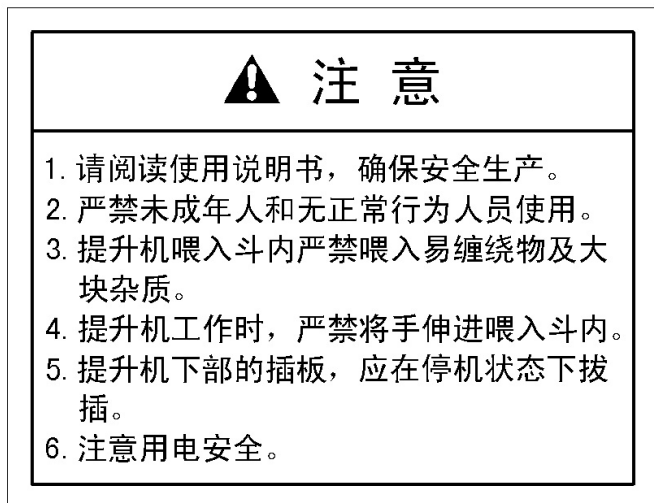
### 1、安全标志

保持各安全标志清晰、易见，若有磨损、丢失必须及时与厂商取得联系索取、更换。

# 斗式提升机使用说明书

此标志贴于喂入侧机筒上易见处

此标志贴于电机附近及配电箱外易见处



## 2、电器安全事项

- (1) 机器作业期间应接地良好。
- (2) 开机前必须由电工检查各部位电气情况，以确保安全。
- (3) 环境湿度较大时，禁止进行生产作业。

## 3、对操作者的要求

操作者应为成年人，须经过相关技术培训，操作前应仔细阅读本说明书的全部内容，不懂之处及时向生产厂家咨询。

## 4、操作安全事项

### (1) 开机前

- ①首次使用该机器的操作者，开机前，请认真阅读本使用说明书，并注意各处的安全标志。
- ②检查各紧固部分是否有松动，有则拧紧。
- ③工作场地要平整，移动提升机需调节机架的丝杆将机架调整至水平位置，四脚受力均衡；固定提升机需将四脚固定，牢固可靠。
- ④检查喂入斗，开机前插板应关闭，喂入斗内应无易缠绕物或大块杂质。

### (2) 工作中

- ① 提升机喂入斗内严禁喂入易缠绕物和大块杂质等。
- ② 提升机工作时，严禁将手及其它身体部位伸入喂料口及观察口。

# 斗式提升机使用说明书

- ③ 提升机机座底盖，应该在停机状态下拆卸。
- ④ 机器发生故障，应立即停机检修，严禁运转中排除故障。
- ⑤ 作业期间遇到突然停电时，必须及时切断电源，以防止来电后，机器突然启动，造成事故。

## (3) 停机后

- ① 停机前应先把喂入斗插板关闭，出料口停止出料后关闭提升机电源。
- ② 切断主电源，防止发生意外。
- ③ 较长时间不用，必须清机，并应将机器放于干燥的环境中。

## 四、主要结构和特点

本机由机架、机座、机筒、机头、皮带、畚斗等组成如图 4-3 所示。

固定提升机安装：DTY-X 型为移动提升机；DTG-X 型为固定提升机，工作时提升机机架需要固定在水泥地面上，通过使用 M12 膨胀螺栓与水泥地面连接，需要牢固可靠。

喂入斗下沉式安装：喂入斗下沉式安装法是将喂入斗沉至地面以下，使喂入斗前沿与地面平齐，降低喂入高度，从而节省劳动力或节省设备使用空间。喂入斗下沉需将提升机放置在沉降坑内（见图 4-1），并有一定的维修操作空间，因此沉降坑不宜过小，表 4-1 为不同机型沉降坑的推荐尺寸：

尺寸(mm) \ 机型	DTG-10MII
a	670
b	1630
c	1170

表 4-1

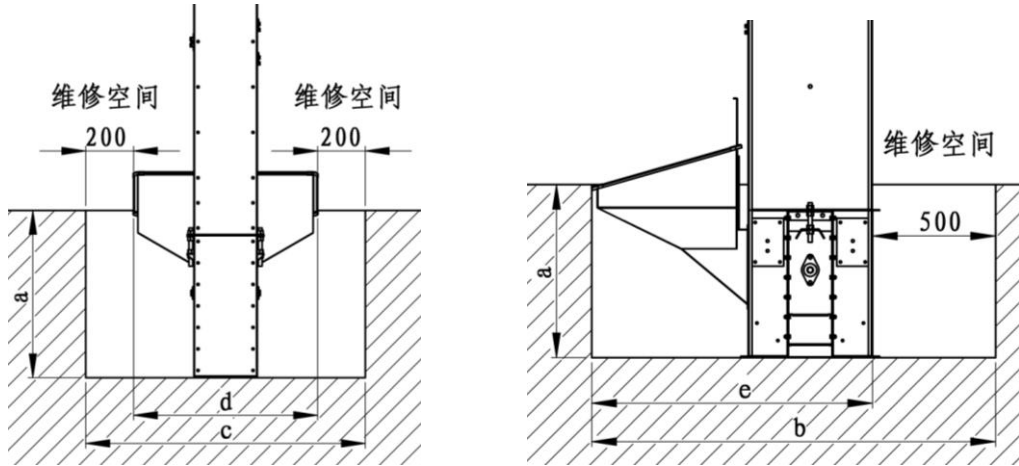


图 4-1

$$c=d+400; \quad b=e+500;$$

当 b、c 计算尺寸小于等于表 4-1 所列尺寸时按照表格推荐尺寸制作地坑；

当 b、c 计算尺寸大于表 4-1 所列尺寸时按照 b、c 计算值制作地坑。

**皮带安装：**提升机皮带可由一段或多段构成，首先将多段皮带连接为一段，接头方式为角接（见图 4-2），注意使畚斗朝向一致。然后将机头顶板与机座插板拆下，使提升机平躺或直立，调节轴承调节板至最高端（见图 4-2），将皮带穿过机筒（见图 4-2），使皮带对接位置留在机头顶，以便于对接操作，将皮带两头按图 4-2 对接。下调轴承调节板，张紧皮带到合适程度。安装机头顶板与机座插板，校正皮带跑偏。

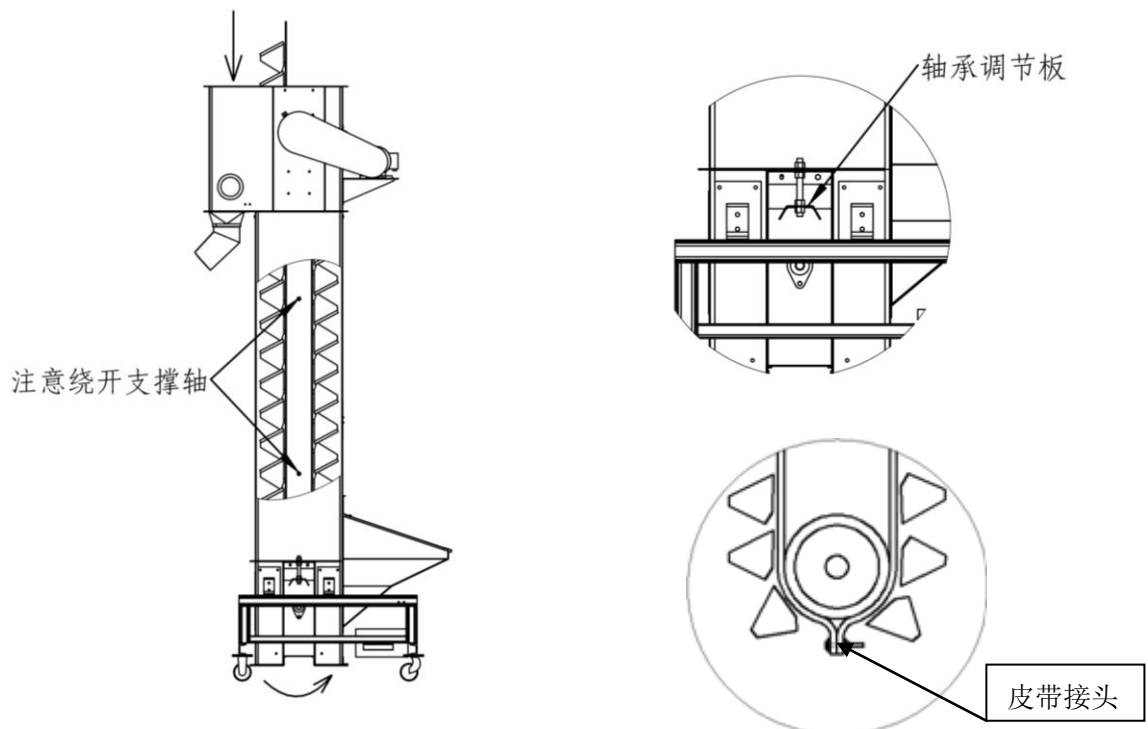


图 4-2

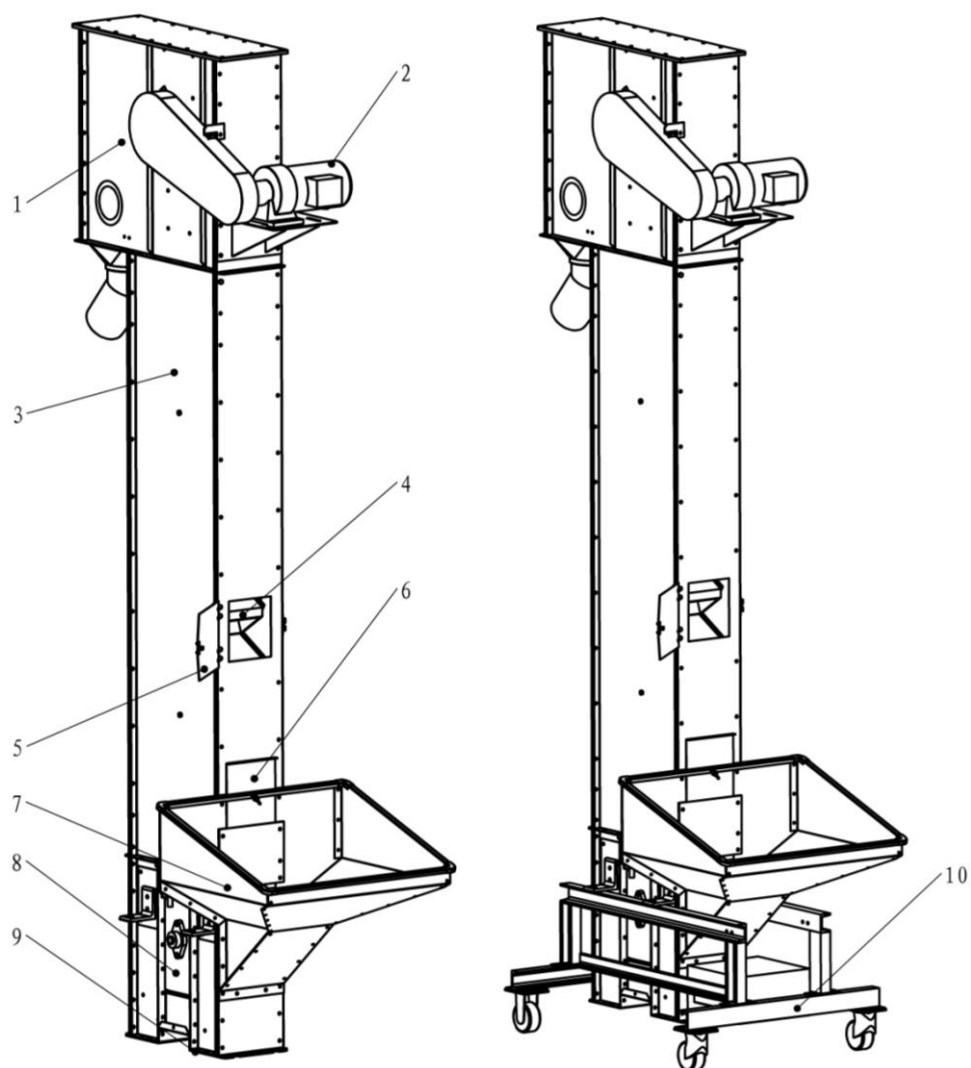


图 4-3

- 1、机头 2、电机 3、机筒 4、畚斗 5、观察口 6、插板 7、喂入斗  
8、机座 9、机座插板 10、移动机架

## 五、操作说明

- 1、将机器移动或安置在指定位置，平稳并垂直于水平面。
- 2、接通电源，点动启动开关，检查机器转向是否正确。
- 3、空机运行 3 分钟，观察提升机运行是否稳定。
- 4、工作步骤和原理

提升机由喂入斗进料，提升机空运转正常后开启喂入斗插板，进行物料的提升工作，工作结束时，应先关闭喂入斗插板或物料提升完毕后再关闭电源，避免

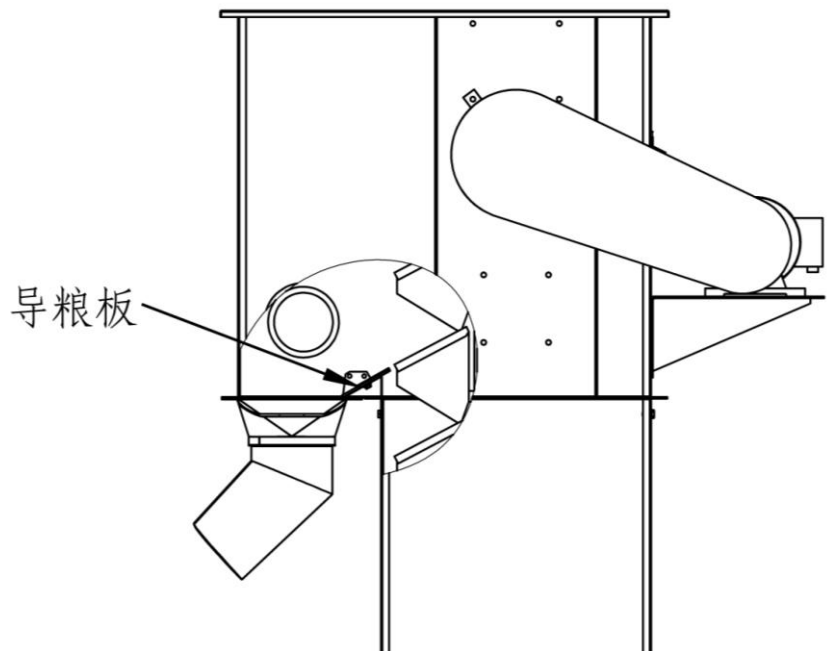
# 斗式提升机使用说明书

在工作过程中关闭电源，而造成畚斗内余粮过多导致提升机启动力矩过大启动困难。

提升机的喂入量由喂入斗插板的开启量控制；更换物料时，需将机座底盖卸下清除余粮。

皮带跑偏调节，轴承调节板控制皮带的松紧度及跑偏。皮带的松紧度，在观察口轻按皮带，有一定弹性但不松弛为宜。两侧轴承调节板的不平衡易造成皮带跑偏，皮带偏向左（右）侧时，应下调左（右）侧或上调右（左）侧轴承调节板。

导粮板调节，导粮板由导粮支架与导粮胶皮构成，导粮板的作用是做为出粮口与机筒的隔离部件，避免物料返流入机筒导致回粮。从而提高生产效率，降低生产过程中的破碎率。调节原则是导粮胶皮尽量接近畚斗外沿但不产生碰撞并有一定的安全间隙，一般挡粮胶皮距畚斗外沿应为3-5mm。



## 六、主要性能指标及技术参数

序号	项目	参数				
		DTY-5	DTY -10	DTY -5M	DTY -10M	DTY -10MII
1	型号	DTG-5	DTG-10	DTG-5M	DTG-10M	DTG-10MII
		≥5t/h	≥10t/h	≥5t/h	≥10t/h	≥10t/h
2	处理量 (小麦、豆类)	<0.015%	<0.015%	≈0	≈0	≈0
3	破碎率	0.75 KW	0.75 KW	0.75 KW	0.75 KW	0.55KW
4	动力					

## 斗式提升机使用说明书

5	电压	380 V	380 V	380 V	380 V	380V
6	重量	230Kg	250Kg	240Kg	280Kg	270Kg
		180Kg	200Kg	190Kg	230Kg	240Kg
7	外型尺寸 (长×宽×高)	1310 ×	1450 ×	1340 ×	1520 × 800	1480 × 800
		800 ×	800 ×	800 ×	× 3390mm	× 3401mm
		3140mm	3200mm	3240mm		

表 6-1

## 七、维护保养

### 1、维护保养

- (1) 操作人员必须严格按规程操作。
- (2) 每 3 个月需对各转动部位加注润滑油或润滑脂。
- (3) 连续工作条件下，电机要每两个月检修一次，每年大修一次，间歇工作条件下，检修的间隔时间自行掌握。
- (4) 定期检查畚斗皮带松紧度，及皮带转动是否正常。
- (5) 长时间不使用时，应取下三角带，并打好标记，存放在防风、防雨、防日晒处。
- (6) 不使用时，应将本机放置在防风、防雨、防日晒处。

## 八、易损部件明细表

序号	名称		规格	数量	备注
1	A 型三角带	DTY-10MII	1250	2	
2					

表 8-1

## 九、发货及装箱单

- |         |     |
|---------|-----|
| 1、提升机   | 1 台 |
| 2、使用说明书 | 1 本 |
| 3、产品合格证 | 1 份 |



### 故障库（声明维修时请断开电源）

序号	故障现象	故障原因	判定方法	处理方法	备注
1	提升机打滑或堵转	皮带张紧力不够，导致皮带打滑	电机、主动轴运转正常，畚斗皮带不转或打滑；打开提升机观察口，停机状态下手指内压皮带或畚斗，应明显有张力感	张紧皮带	
		输粮管安装不合理，导致输管不畅，而积粮	检查输粮管输出端是否积粮堵塞输粮管；检查输粮管角度是否>30度	改善输粮管结构	
		机头内有纸片等异物堵塞提升机出口	通过机头观察口观察出料口状况	拆掉视镜胶圈和圆玻璃，清除异物，清理后装上观察口	
		喂入口堵粮	关闭喂入斗插板，打开提升机底板清理机座内积粮后能启动	大颗粒物料，以及加高提升机尽量避免高负载启动	
		从动轴缠绕异物，卡涩	调松皮带，人工转动从动包胶轮，检查是否有卡涩现象	打开机座堵板，检查并清理异物	
		三角带松弛、打滑	拆卸皮带罩，观察电机运转正常，三角带有滑现象	调节电机张紧三角带，或更换三角带	
2	提升机产量降低	皮带打滑或丢转	上粮运行时，打开机筒观察口观察畚斗皮带运行是否正常	参考“皮带打滑或堵转”	
		输粮管安装不合理，导致输管不畅，导致回粮	检查输粮管输出端是否积粮堵塞输粮管；检查输粮管角度是否>30度	改善输粮管结构	
		机头内有纸片等异物堵塞提升机出口	通过机头观察口观察出料口状况	拆掉视镜胶圈和圆玻璃，清除异物，清理后装上观察口	
		有畚斗损坏	在运转过程中观察	更换畚斗	
		物料原因	物料流动性较差，观察畚斗不能装满；物料密度较小	调节轴承调节板，皮带偏向左(右)侧，则下调右(左)侧调节板	

3	皮带跑偏	轴承调节板位置不合适	两侧调节板有明显高低差异	下压调节皮带偏向一侧的调节板	
		机头主动包胶轮处皮带跑偏	打开机头顶板，观察皮带是否在包胶轮的居中位置	通过调节机座调节板不能校正时。皮带偏向左(右)侧，则机头有向右倾斜的变形，通过吊垂线找到机筒或机头的变形位置，在法兰对接面的右(左)侧适当垫毛毡调正	
		皮带有损坏	机筒观察口位置观察皮带有磨损、变形、撕裂等损坏	维修或更换皮带	
		包胶轮磨损	通过机头观察口及机座堵板，观察主、从动包胶轮是否有磨损	更换包胶轮	
4	提升机有异响	皮带跑偏	机筒观察口位置观察皮带运行过程中是否居中	参考“皮带跑偏”	
		皮带张紧力过紧或过松	打开提升机观察口，停机状态下手指内压皮带或畚斗，应明显有张力感，但亦不可拉力过大	适当调节皮带张紧力	
		有畚斗损坏	在运转过程中观察	更换畚斗	
		提升机倾斜	提升机未放置在平整地面	提升机需竖直放置	
		畚斗与导粮板干涉	通过提升机观察口观察，导粮板距皮带应为3-5mm，运转过程中畚斗不能与导粮板接触	调节导粮板	
		轴承异响	异响频率与轴承的转速一致，通过调松皮带来使主动或者从动包胶轮单独运转，以判断损坏轴承	更换轴承	
5	畚斗损坏	皮带跑偏	机筒观察口位置观察皮带运行过程中是否居中	参考“皮带跑偏”	
		喂入石头、砖块等过大杂质		提升机严禁喂入石头、砖块等大颗粒杂质	

		喂入斗法兰固定螺栓过长	该类故障发生于 13 年前 10M 提升机，典型现象是畚斗损坏位置均为两角位置	将喂入斗的固定螺栓由 M6X16 变更为 M6X12	
		输粮管安装不合理，导致输管不畅，导致积粮，畚斗受力过大	检查输粮管输出端是否积粮堵塞输粮管；检查输粮管角度是否>30 度	改善输粮管结构	
		机头内有纸片等异物堵塞提升机出口，导致积粮，畚斗受力过大	通过机头观察口，观察输粮位置是否有异物	清除异物	
6	破碎率升高	输粮管安装不合理，导致输管不畅，导致积粮、回粮	检查输粮管输出端是否积粮堵塞输粮管；检查输粮管角度是否>30 度	改善输粮管结构	
		机头内有纸片等异物堵塞提升机出口，导致积粮、回粮	通过机头观察口，观察输粮位置是否有异物	清除异物	
		提升机输出落差过高，物料之间碰撞破碎		改善生产工序、结构	
		导粮板位置不合适	通过提升机观察口观察，导粮板距皮带应为 3-5mm，运转过程中畚斗不能与导粮板接触	调节导粮板	
		物料原因	物料过于干燥，或物料属于易碎的特殊物料		

## 三包凭证

用户名称		购机时间	
产品名称		规格型号	
品牌		生产日期	出厂编号
生产企业	名称	石家庄聚力特机械有限公司	
	地址	石家庄经济技术开发区赣江路3号	
	电话	0311-67168578 8589 8556	邮政编码 052165
销售者	姓名	电话	地址
修理者	姓名	电话	地址
销售记录	销售时间		销售地点
	发票号码		
修理记录	送修时间		交货时间
	送修故障		
	修理情况及换退货证明		
主要部件清单	机架、机座、喂入斗、机筒、机头、皮带、畚斗、电机		
易损零部件清单	三角带		

本产品自购买之日起，整机三包有效期为12个月；主要部件三包有效期为12个月；易损零部件三包有效期为12个月。

下列情况不属于三包服务范围：

- 1、用户无法证明产品在三包有效期内的
- 2、产品超出三包有效期的
- 3、未按使用说明书要求正确使用、维护、造成损坏的
- 4、使用说明书中明示不得改装、拆卸，而自行改装、拆卸改变机器性能或造成损坏的
- 5、发生故障后，农机用户自行处置不当造成对故障原因无法做出技术鉴定的
- 6、因非产品质量原因发生其他人为损坏的
- 7、因不可抗力造成损坏的